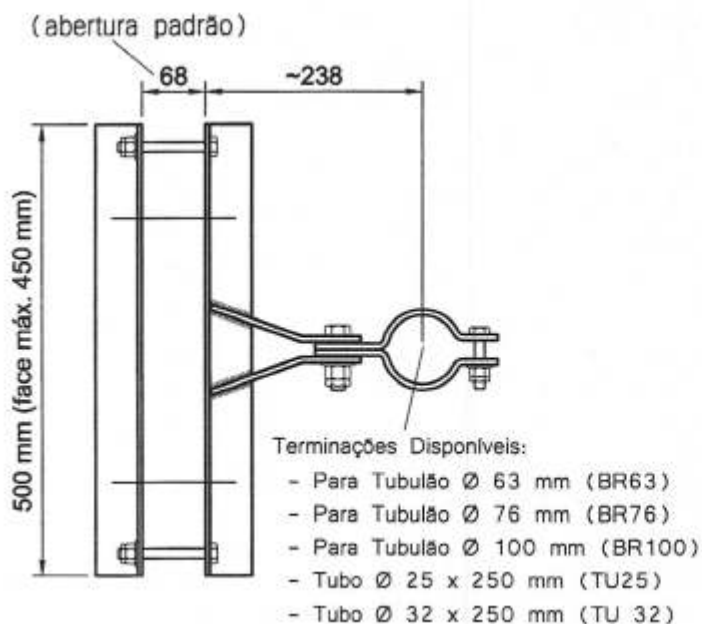


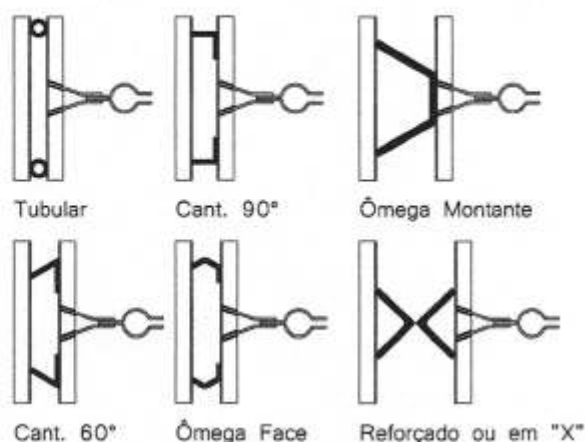
## Suporte SU-50

Para pedido, especificar:

- Terminação
- Abertura (caso a padrão não atenda à necessidade)



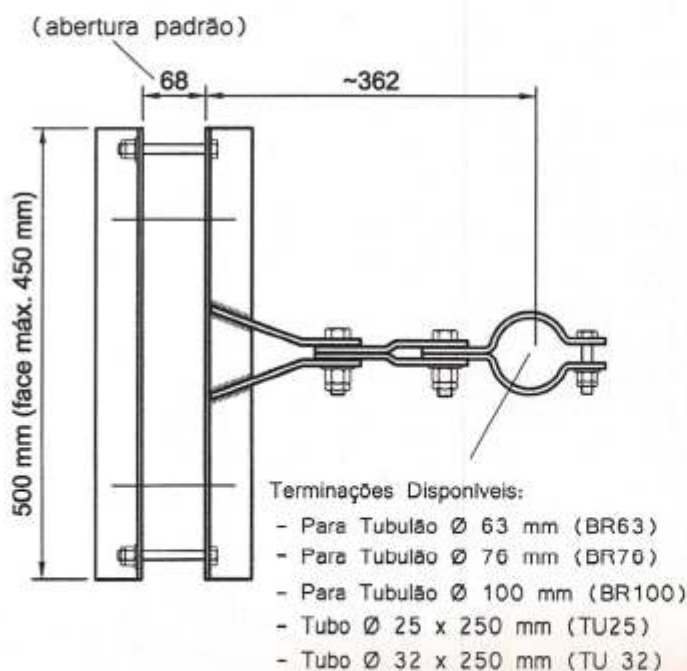
Exemplos de Aplicações:



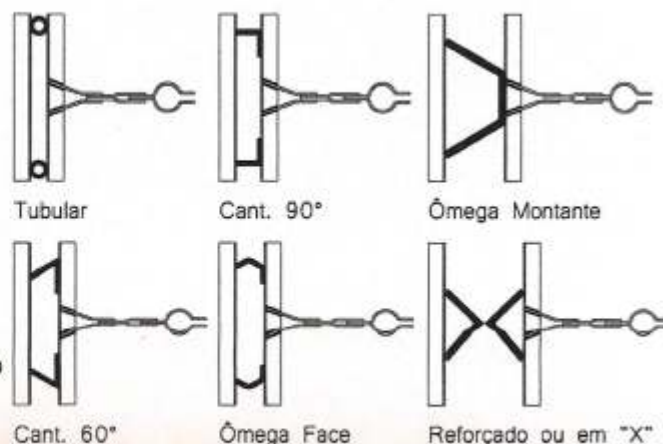
## Suporte SU-50A

Para pedido, especificar:

- Terminação
- Abertura (caso a padrão não atenda à necessidade)



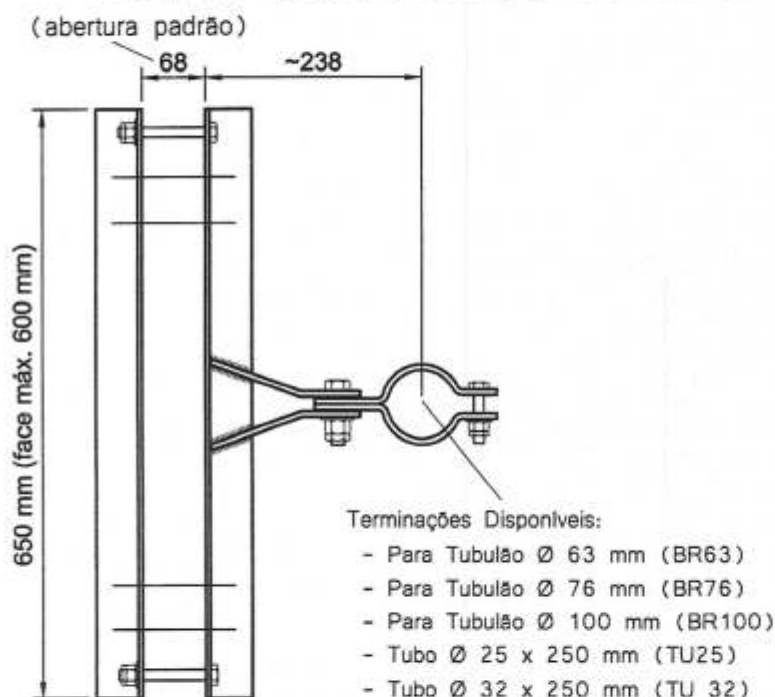
Exemplos de Aplicações:



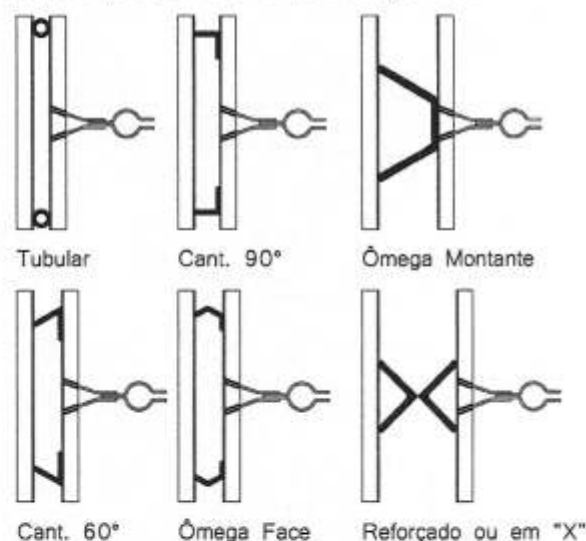
## Suporte SU-65

Para pedido, especificar:

- Terminação
- Abertura (caso a padrão não atenda à necessidade)



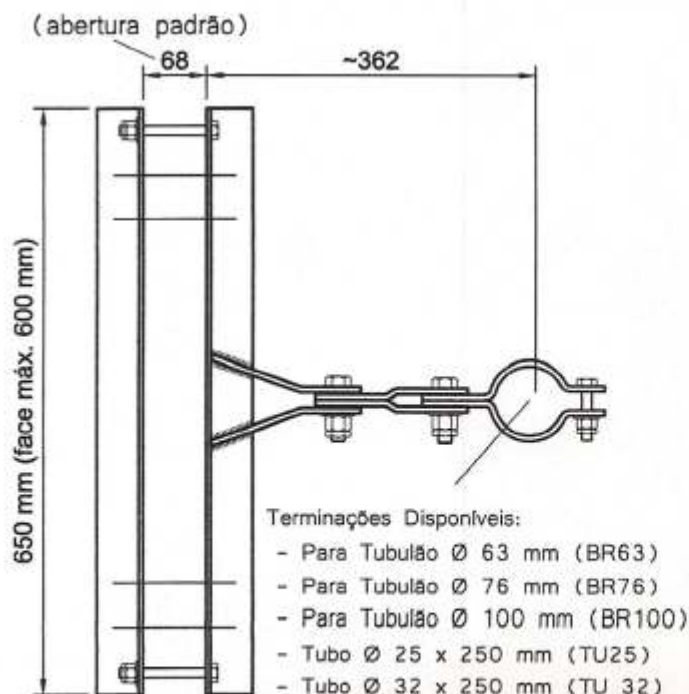
Exemplos de Aplicações:



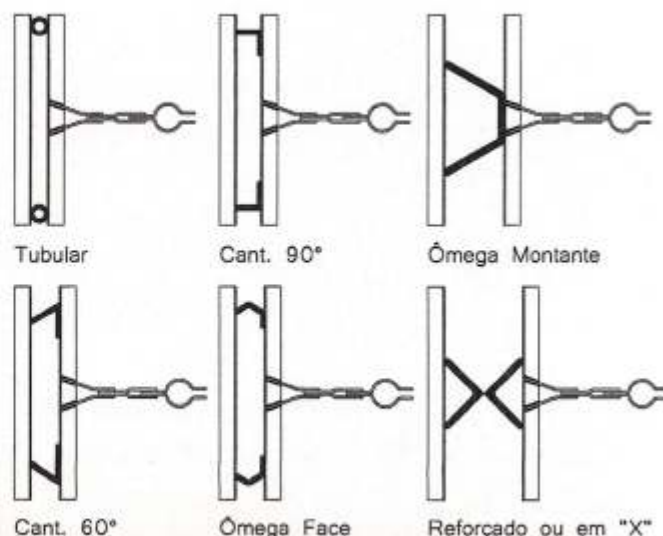
## Suporte SU-65A

Para pedido, especificar:

- Terminação
- Abertura (caso a padrão não atenda à necessidade)



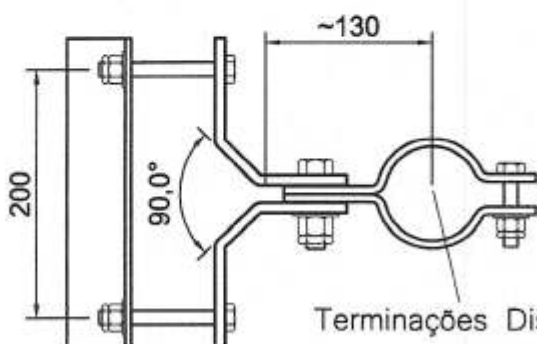
Exemplos de Aplicações:



## Suporte SU-90P

Para pedido, especificar:

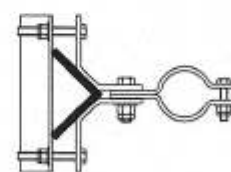
- Terminação



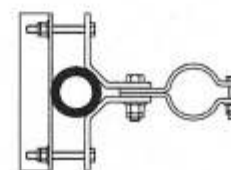
Terminações Disponíveis:

- Para Tubulão Ø 63 mm (BR63)
- Para Tubulão Ø 76 mm (BR76)
- Para Tubulão Ø 100 mm (BR100)
- Tubo Ø 25 x 250 mm (TU25)
- Tubo Ø 32 x 250 mm (TU32)

Aplicações:



Cantoneira 90° de 2.1/2" à 5"

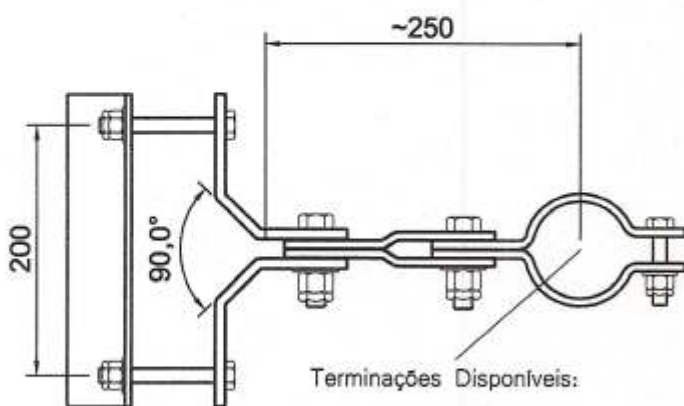


- Tubos Ø 50 à Ø 76 mm (paraf. Ø1/2" x 4")
- Tubos Ø 50 à Ø 127 mm (paraf. Ø1/2" x 6")
- Tubos Ø 50 à Ø 150 mm (paraf. Ø1/2" x 8")

## Suporte SU-90PA

Para pedido, especificar:

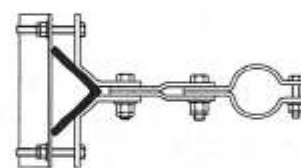
- Terminação



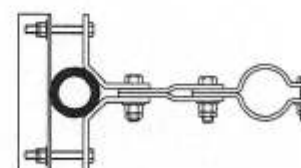
Terminações Disponíveis:

- Para Tubulão Ø 63 mm (BR63)
- Para Tubulão Ø 76 mm (BR76)
- Para Tubulão Ø 100 mm (BR100)
- Tubo Ø 25 x 250 mm (TU25)
- Tubo Ø 32 x 250 mm (TU32)

Aplicações:



Cantoneira 90° de 2.1/2" à 5"

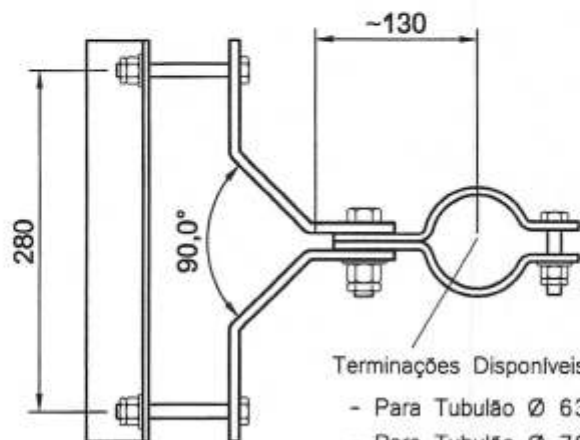


- Tubos Ø 50 à Ø 76 mm (paraf. Ø1/2" x 4")
- Tubos Ø 50 à Ø 127 mm (paraf. Ø1/2" x 6")
- Tubos Ø 50 à Ø 150 mm (paraf. Ø1/2" x 8")

## Suporte SU-90G

Para pedido, especificar:

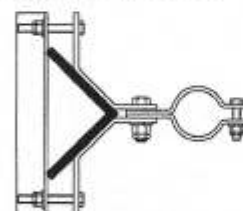
- Terminação



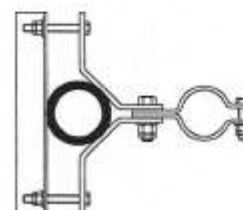
Terminações Disponíveis:

- Para Tubulão Ø 63 mm (BR63)
- Para Tubulão Ø 76 mm (BR76)
- Para Tubulão Ø 100 mm (BR100)
- Tubo Ø 25 x 250 mm (TU25)
- Tubo Ø 32 x 250 mm (TU32)

### Aplicações:



Cantoneira 90° de 4" à 7"



Tubos Ø 76 à Ø 100 mm (paraf. Ø1/2" x 4")

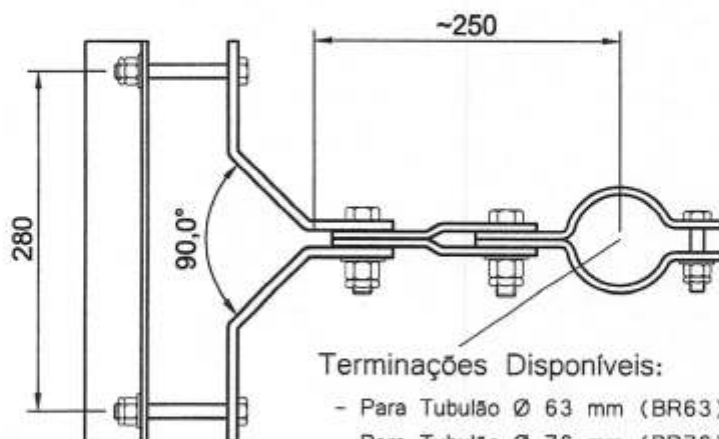
Tubos Ø 76 à Ø 150 mm (paraf. Ø1/2" x 6")

Tubos Ø 76 à Ø 200 mm (paraf. Ø1/2" x 8")

## Suporte SU-90GA

Para pedido, especificar:

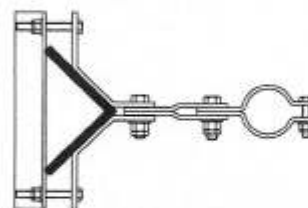
- Terminação



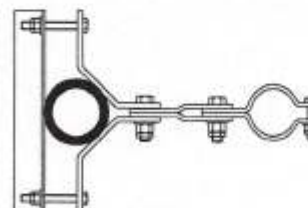
Terminações Disponíveis:

- Para Tubulão Ø 63 mm (BR63)
- Para Tubulão Ø 76 mm (BR76)
- Para Tubulão Ø 100 mm (BR100)
- Tubo Ø 25 x 250 mm (TU25)
- Tubo Ø 32 x 250 mm (TU32)

### Aplicações:



Cantoneira 90° de 4" à 7"



Tubos Ø 76 à Ø 100 mm (paraf. Ø1/2" x 4")

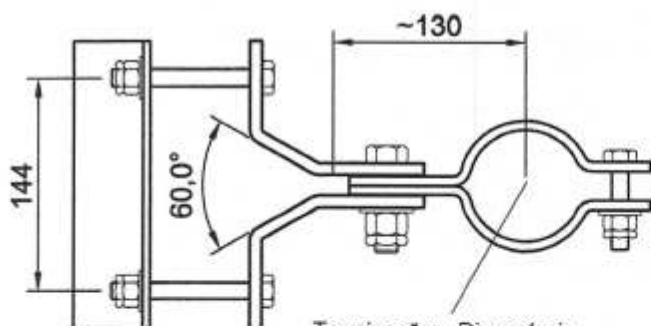
Tubos Ø 76 à Ø 150 mm (paraf. Ø1/2" x 6")

Tubos Ø 76 à Ø 200 mm (paraf. Ø1/2" x 8")

## Suporte SU-60

Para pedido, especificar:

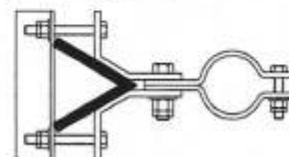
- Terminação



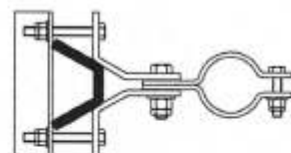
Terminações Disponíveis:

- Para Tubulão Ø 63 mm (BR63)
- Para Tubulão Ø 76 mm (BR76)
- Para Tubulão Ø 100 mm (BR100)
- Tubo Ø 25 x 250 mm (TU25)
- Tubo Ø 32 x 250 mm (TU32)

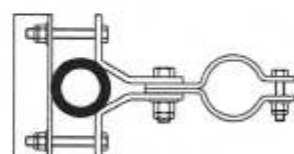
Aplicações:



Cantoneira 60° de 2.1/2" à 5"



Perfil ômega

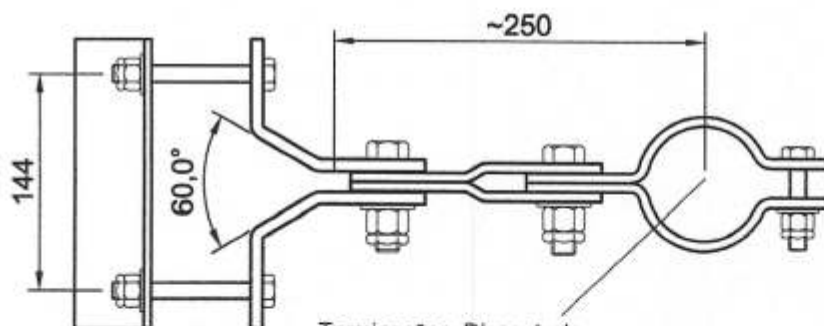


Tubos Ø 44 à Ø 76 mm (paraf. Ø1/2" x 4")  
Tubos Ø 44 à Ø 127 mm (paraf. Ø1/2" x 6")

## Suporte SU-60A

Para pedido, especificar:

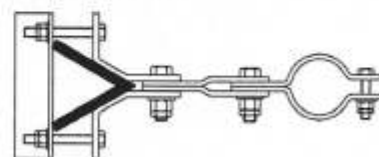
- Terminação



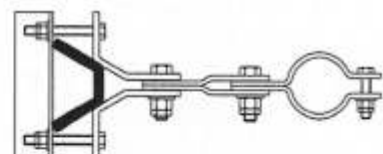
Terminações Disponíveis:

- Para Tubulão Ø 63 mm (BR63)
- Para Tubulão Ø 76 mm (BR76)
- Para Tubulão Ø 100 mm (BR100)
- Tubo Ø 25 x 250 mm (TU25)
- Tubo Ø 32 x 250 mm (TU32)

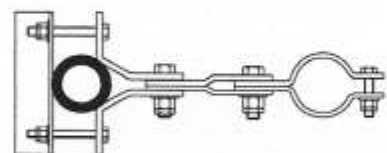
Aplicações:



Cantoneira 60° de 2.1/2" à 5"



Perfil ômega

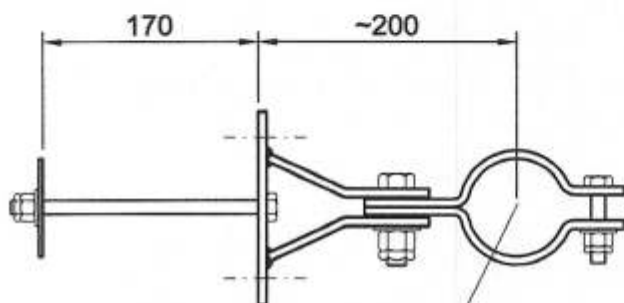


Tubos Ø 44 à Ø 76 mm (paraf. Ø1/2" x 4")  
Tubos Ø 44 à Ø 127 mm (paraf. Ø1/2" x 6")

## Suporte SU-BS

Para pedido, especificar:

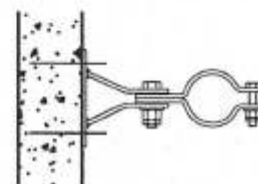
- Terminação



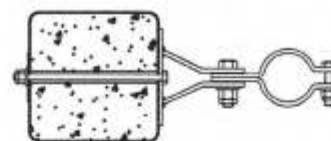
Terminações Disponíveis:

- Para Tubulão Ø 63 mm (BR63)
- Para Tubulão Ø 76 mm (BR76)
- Para Tubulão Ø 100 mm (BR100)
- Tubo Ø 25 x 250 mm (TU25)
- Tubo Ø 32 x 250 mm (TU32)

### Aplicações:



Paredes (fixação com parafuso passante, parabolt ou bucha plástica)

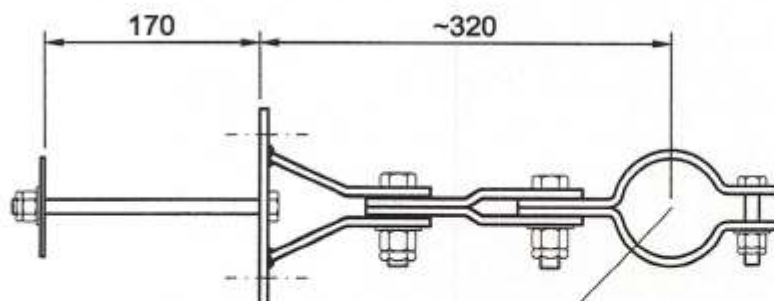


Postes (parafuso passante)

## Suporte SU-BSA

Para pedido, especificar:

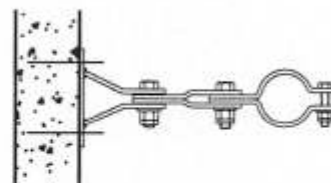
- Terminação



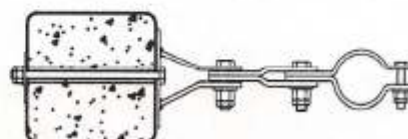
Terminações Disponíveis:

- Para Tubulão Ø 63 mm (BR63)
- Para Tubulão Ø 76 mm (BR76)
- Para Tubulão Ø 100 mm (BR100)
- Tubo Ø 25 x 250 mm (TU25)
- Tubo Ø 32 x 250 mm (TU32)

### Aplicações:

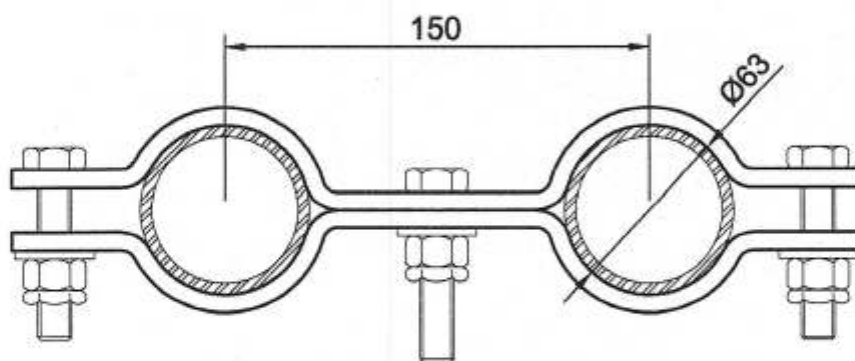


Paredes (fixação com parafuso passante, parabolt ou bucha plástica)



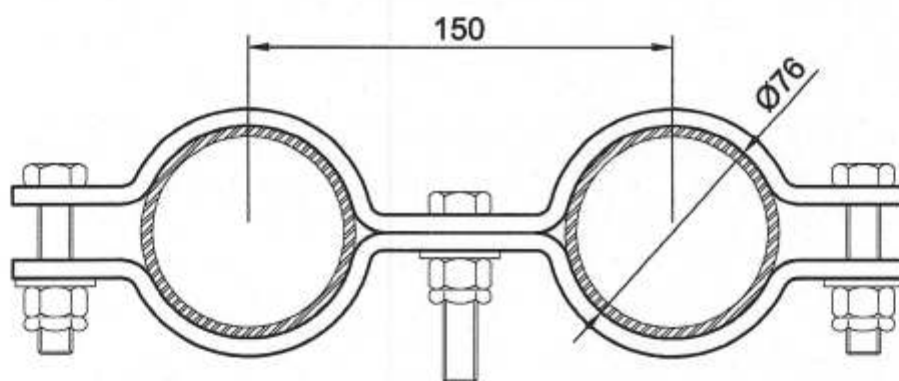
Postes (parafuso passante)

Suporte SU-TT63



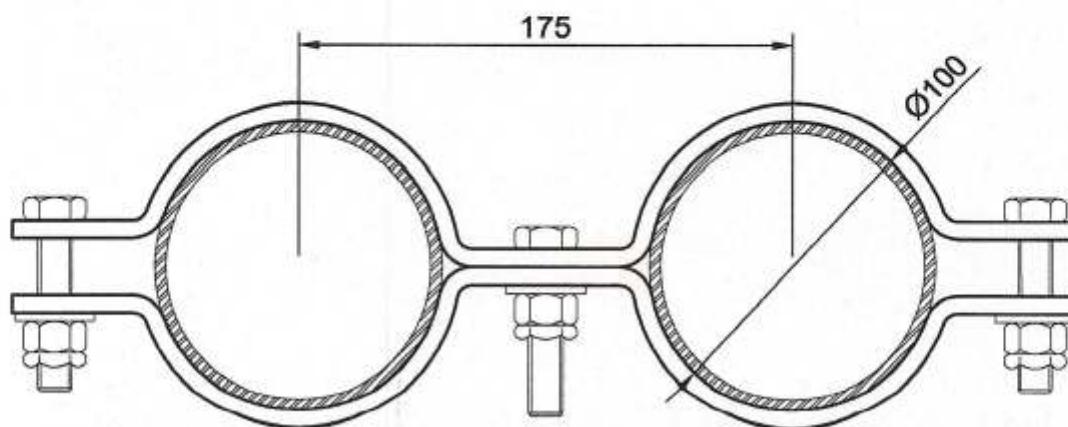
- Para 2 tubos de  $\varnothing 63$  mm

Suporte SU-TT76



- Para 2 tubos de  $\varnothing 76$  mm

Suporte SU-TT100

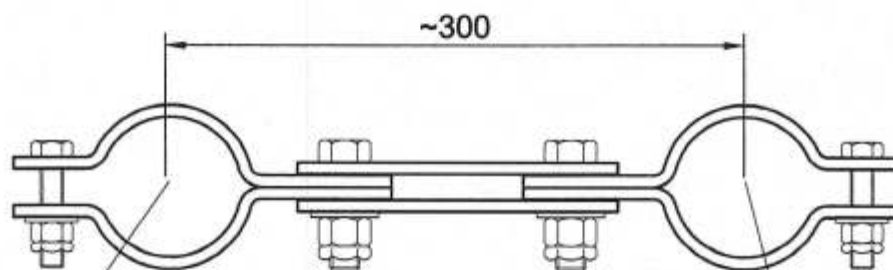


- Para 2 tubos de  $\varnothing 100$  mm

## Suporte SU-BT

Para pedido, especificar:

- Terminação
- Diâmetro do tubulão do montante (acoplador)



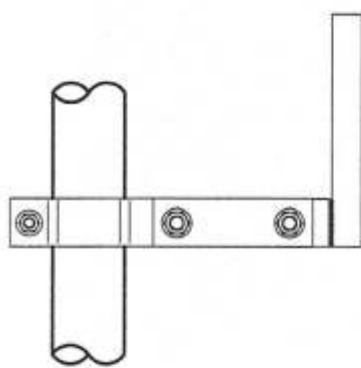
Acopladores Disponíveis:

- Para Tubulão Ø 63 mm (BR63)
- Para Tubulão Ø 76 mm (BR76)
- Para Tubulão Ø 100 mm (BR100)

Terminações Disponíveis:

- Para Tubulão Ø 63 mm (BR63)
- Para Tubulão Ø 76 mm (BR76)
- Para Tubulão Ø 100 mm (BR100)
- Tubo Ø25 x 250 mm (TU25)
- Tubo Ø32 x 250 mm (TU32)

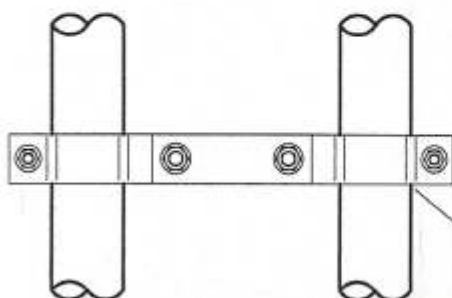
### Exemplos de aplicações



Tubulão Acoplador

Terminações Disponíveis:

- Tubo Ø25 x 250 mm (TU25)
- Tubo Ø32 x 250 mm (TU32)



Tubulão Acoplador

Terminações Disponíveis:

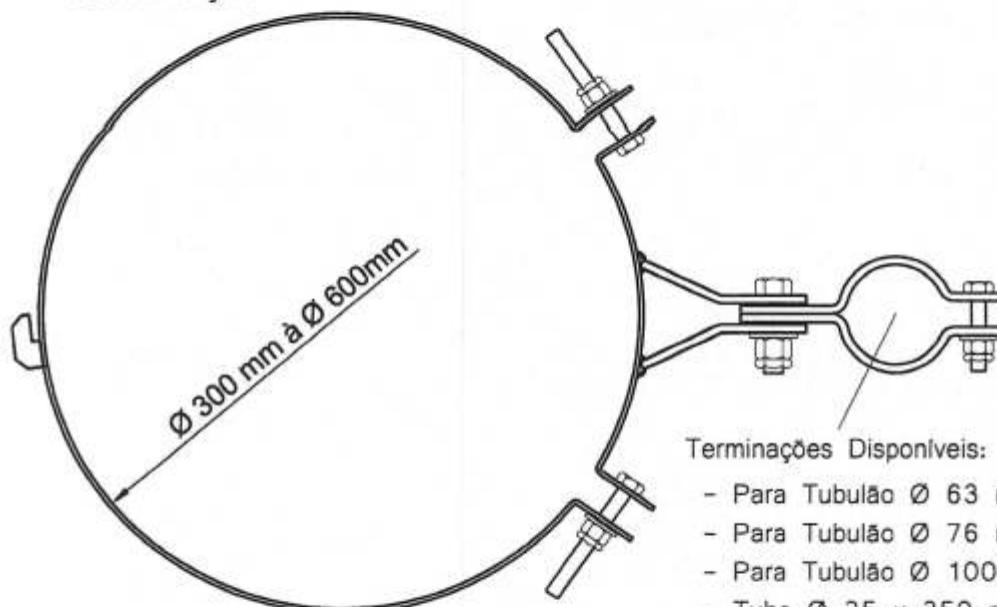
- Para Tubulão Ø 63 mm (BR63)
- Para Tubulão Ø 76 mm (BR76)
- Para Tubulão Ø 100 mm (BR100)



## Suporte SU-PP

Para pedido, especificar:

- Terminação



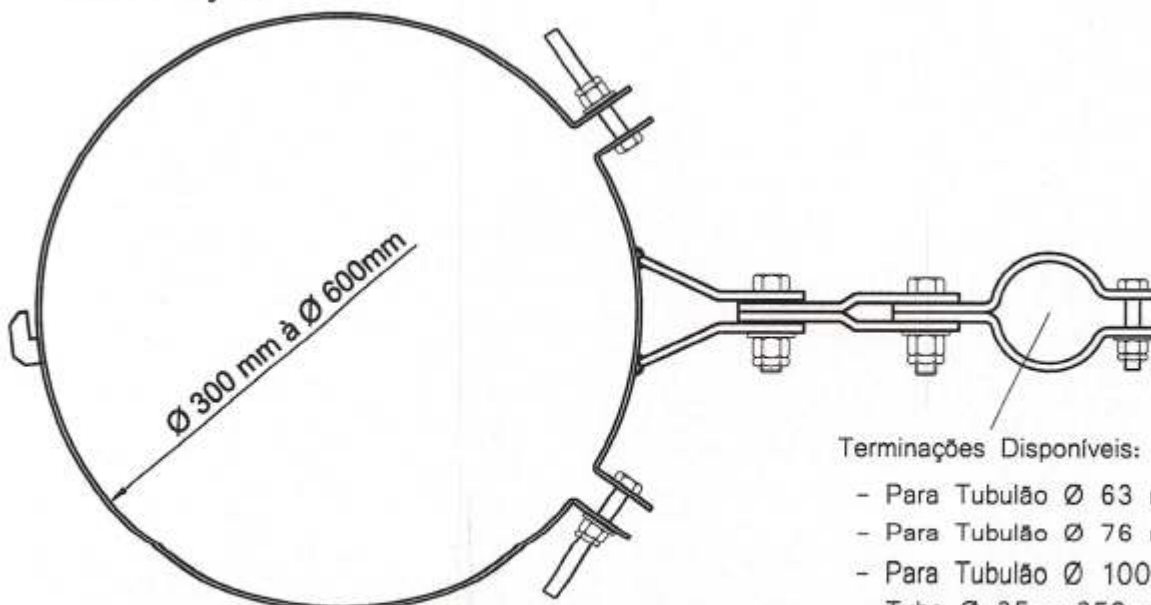
Terminações Disponíveis:

- Para Tubulão Ø 63 mm (BR63)
- Para Tubulão Ø 76 mm (BR76)
- Para Tubulão Ø 100 mm (BR100)
- Tubo Ø 25 x 250 mm (TU25)
- Tubo Ø 32 x 250 mm (TU32)

## Suporte SU-PPA

Para pedido, especificar:

- Terminação



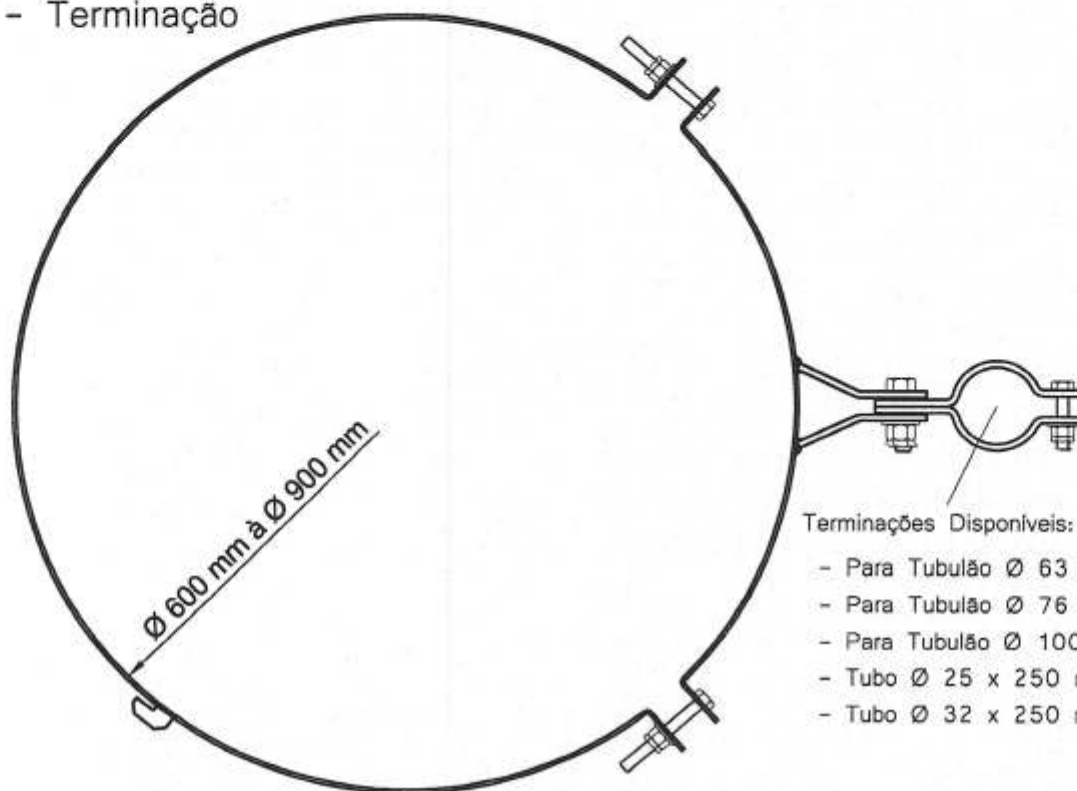
Terminações Disponíveis:

- Para Tubulão Ø 63 mm (BR63)
- Para Tubulão Ø 76 mm (BR76)
- Para Tubulão Ø 100 mm (BR100)
- Tubo Ø 25 x 250 mm (TU25)
- Tubo Ø 32 x 250 mm (TU32)

## Suporte SU-PG

Para pedido, especificar:

- Terminação



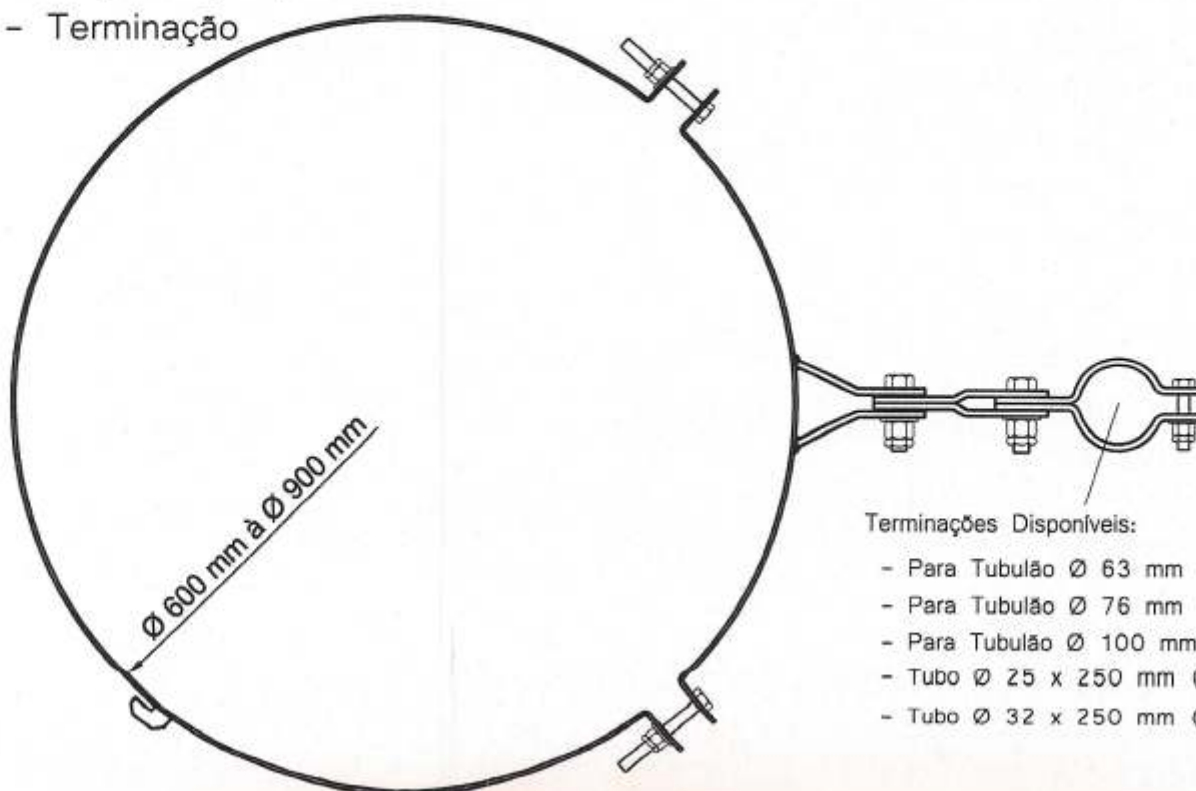
Terminações Disponíveis:

- Para Tubulão Ø 63 mm (BR63)
- Para Tubulão Ø 76 mm (BR76)
- Para Tubulão Ø 100 mm (BR100)
- Tubo Ø 25 x 250 mm (TU25)
- Tubo Ø 32 x 250 mm (TU32)

## Suporte SU-PGA

Para pedido, especificar:

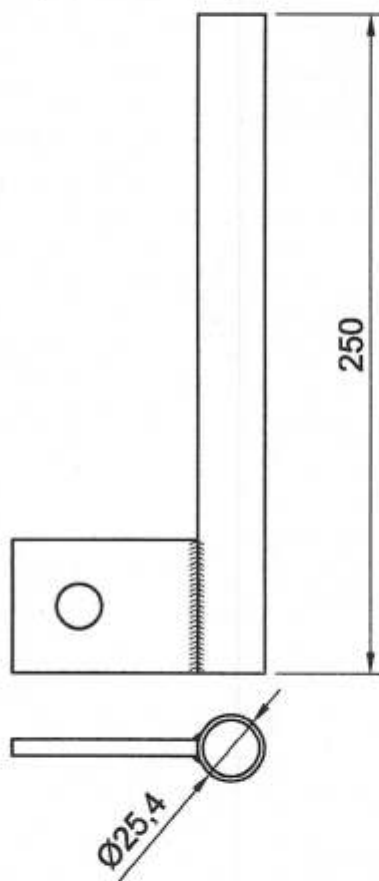
- Terminação



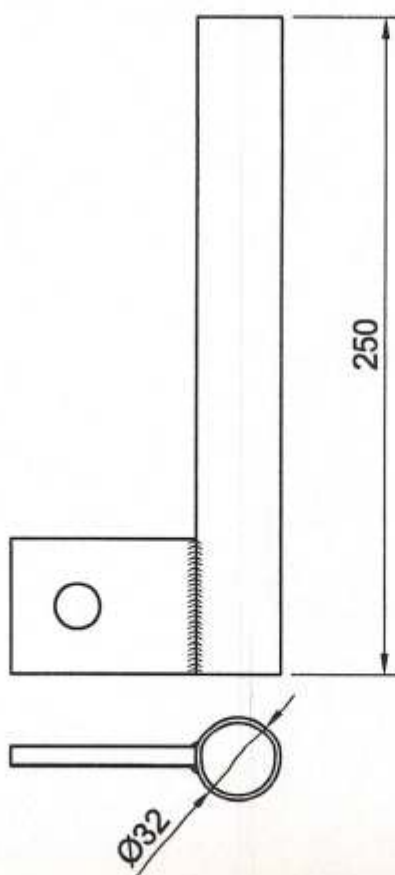
Terminações Disponíveis:

- Para Tubulão Ø 63 mm (BR63)
- Para Tubulão Ø 76 mm (BR76)
- Para Tubulão Ø 100 mm (BR100)
- Tubo Ø 25 x 250 mm (TU25)
- Tubo Ø 32 x 250 mm (TU32)

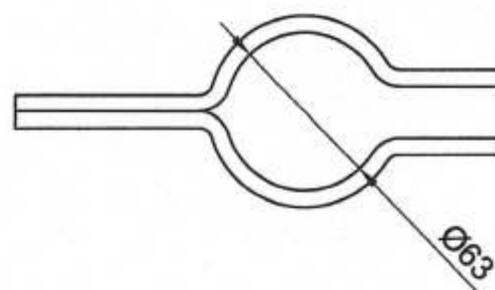
Terminação TU-25



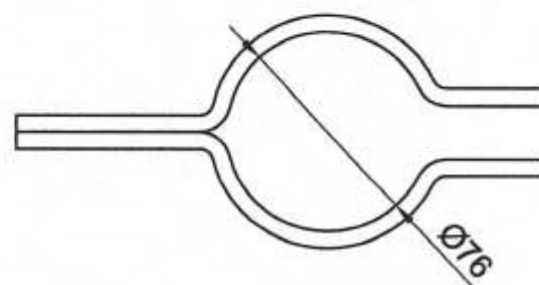
Terminação TU-32



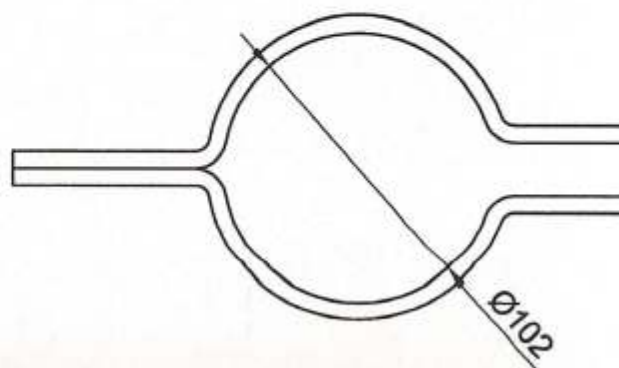
Terminação BR-63

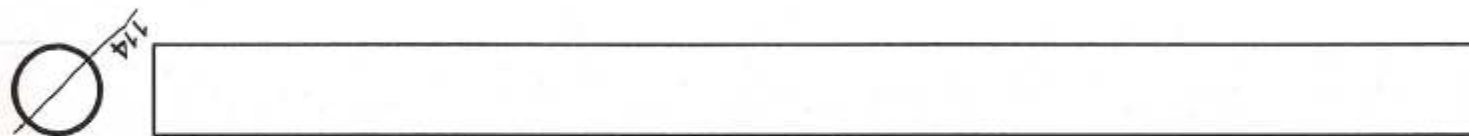


Terminação BR-76



Terminação BR-100





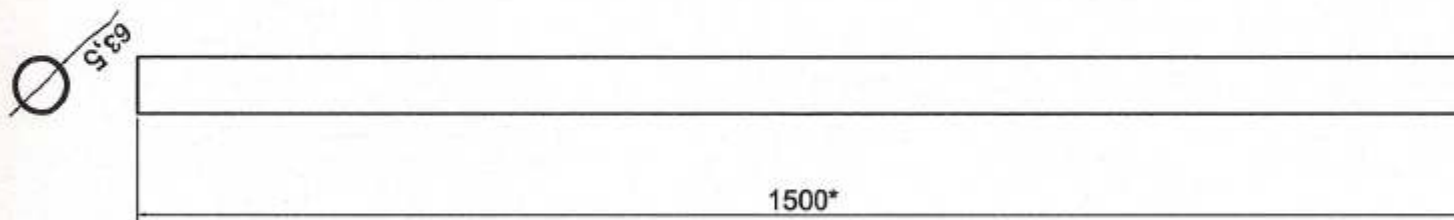
Tubulão TB-114



Tubulão TB-100



Tubulão TB-76



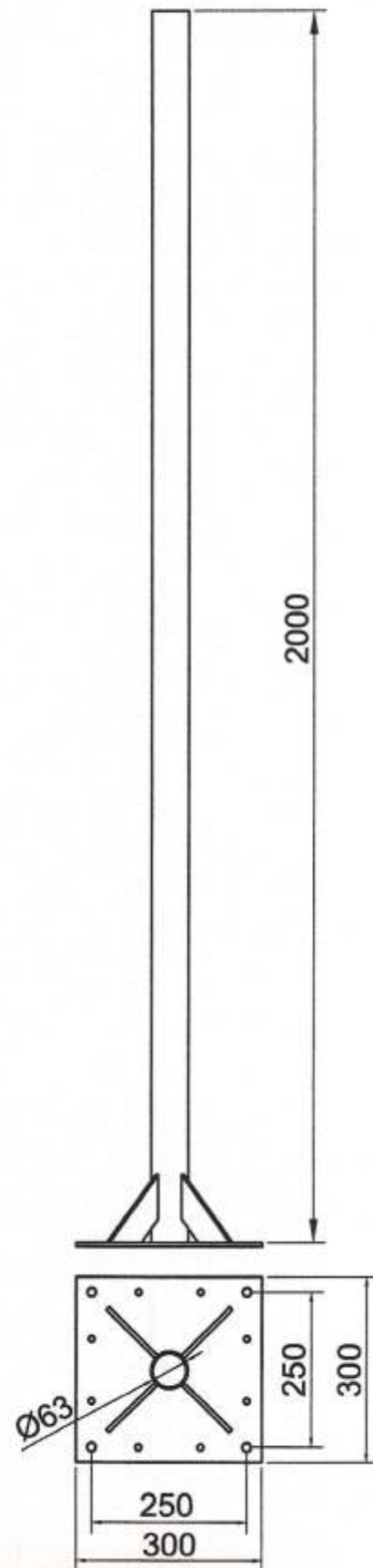
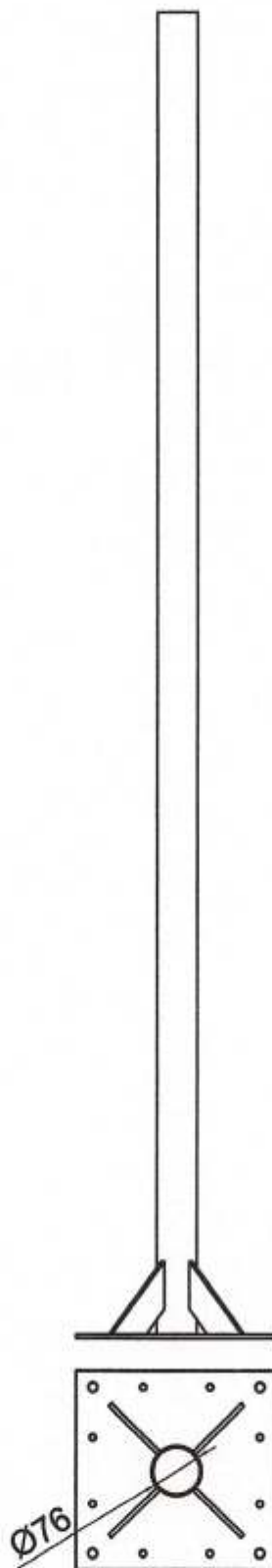
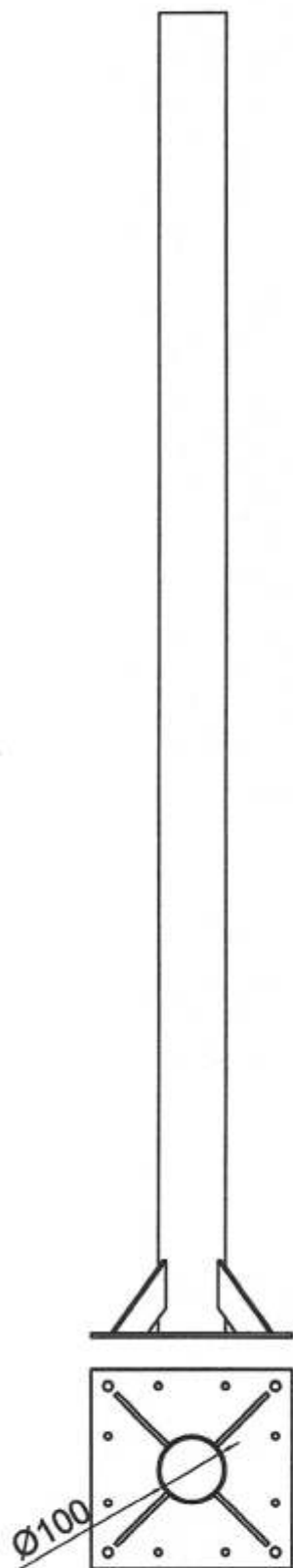
Tubulão TB-63

\*Comprimento padrão de fornecimento, outras medidas solicitar no pedido

Mastro MT-100

Mastro MT-76

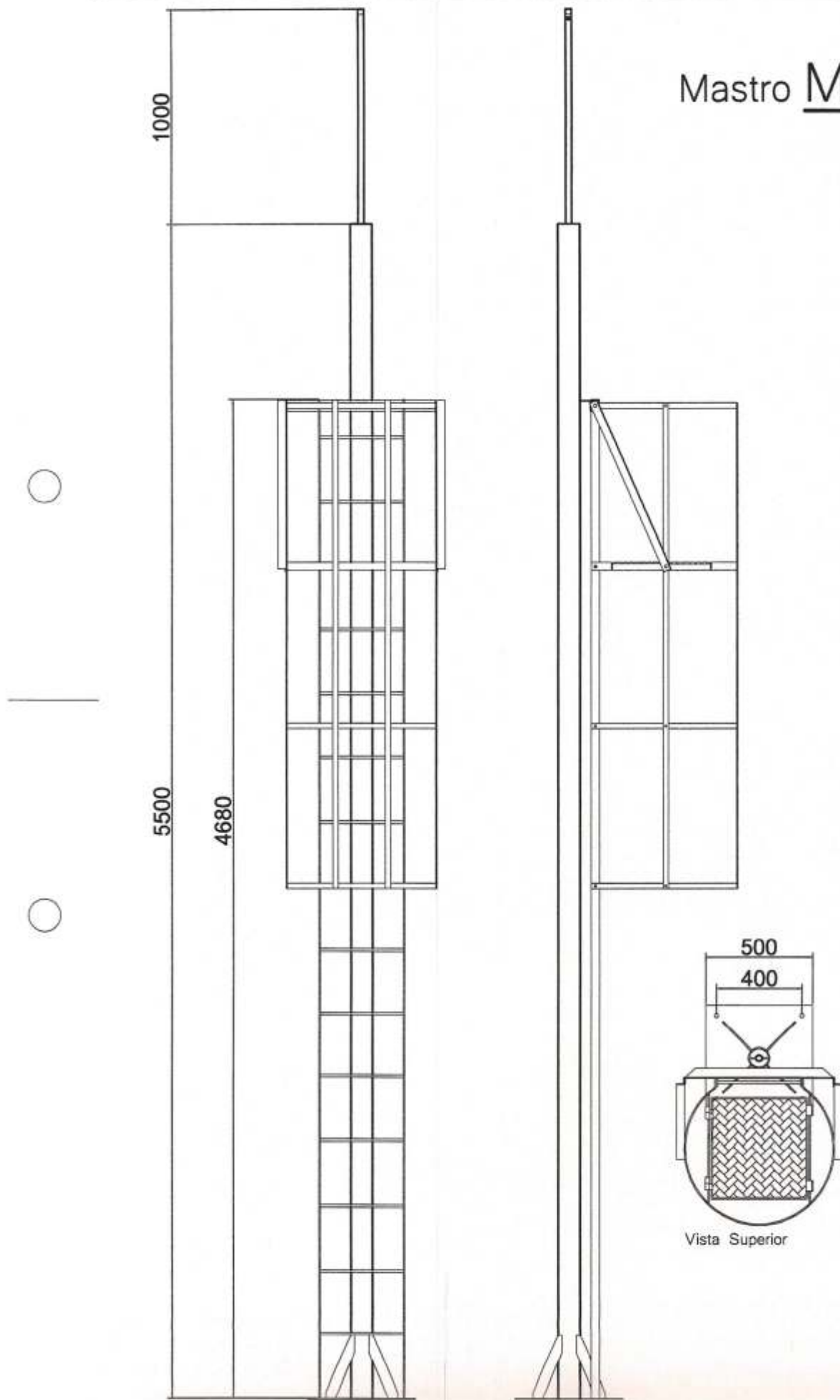
Mastro MT-63



Aplicações:

- Lajes, marquises, etc.

Mastro MT-550



Mastro Ø101 x 5,5 mt com escada, plataforma de trabalho (PLT-700) e suporte de para-raio